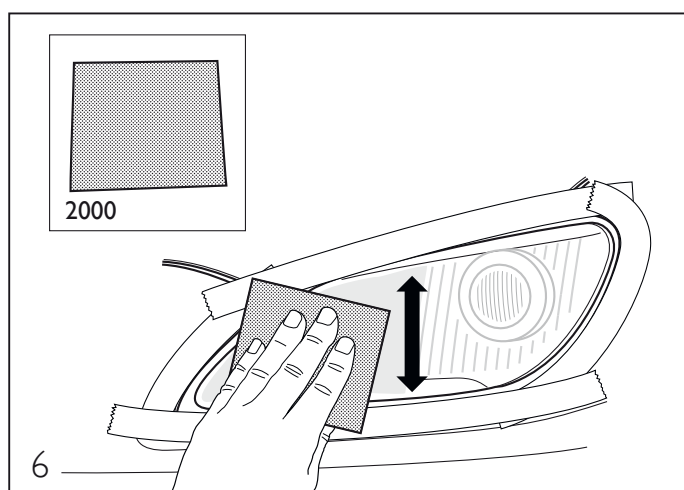
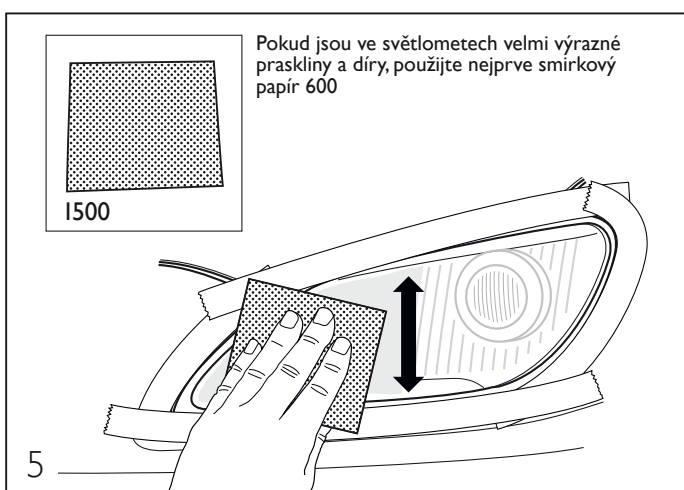
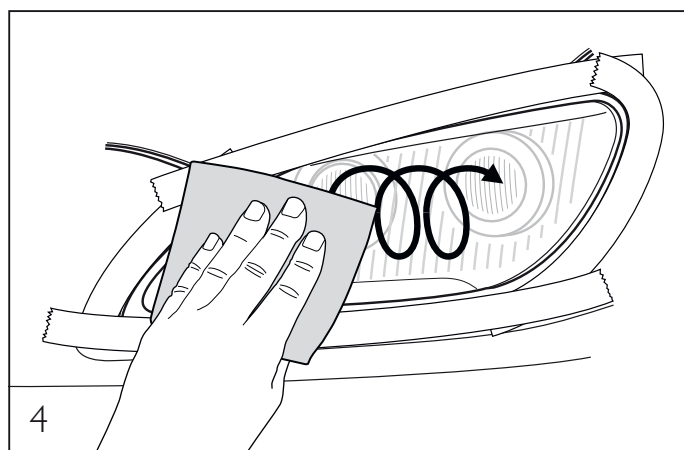
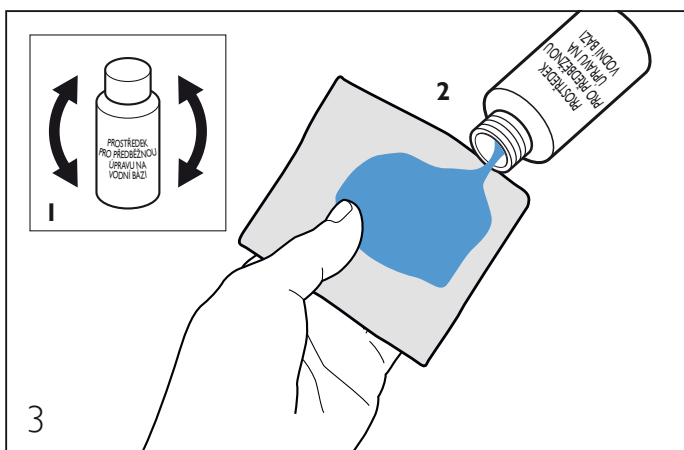
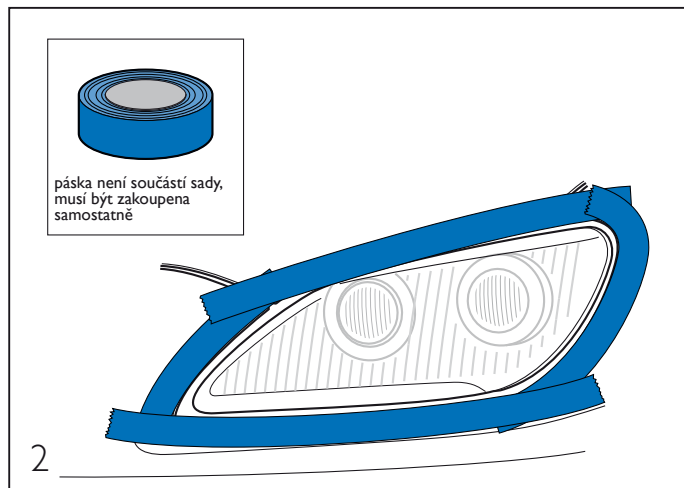
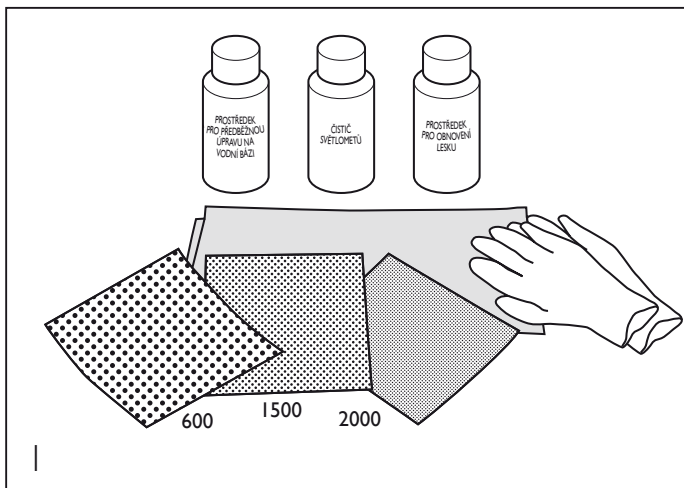
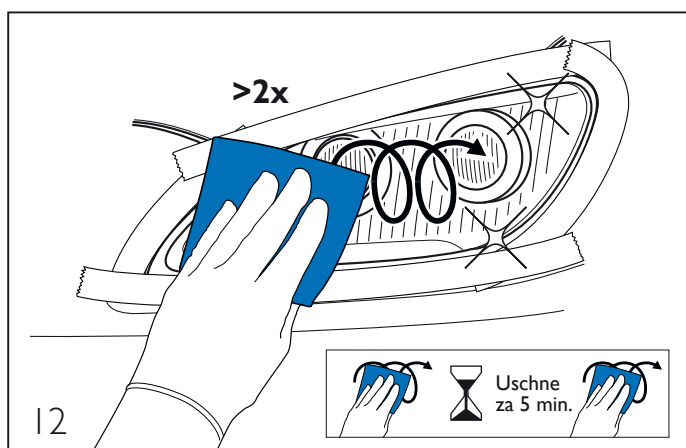
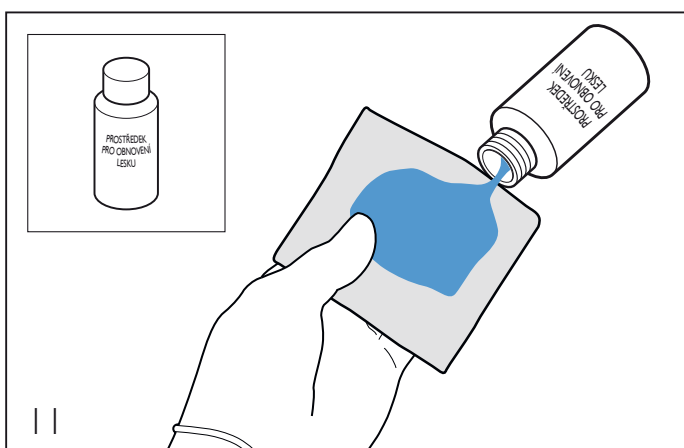
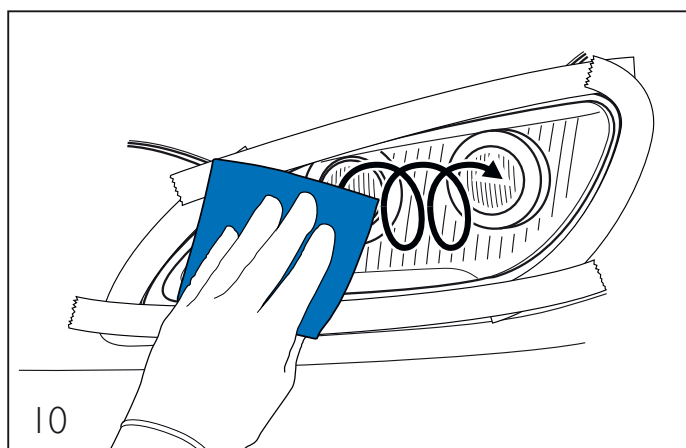
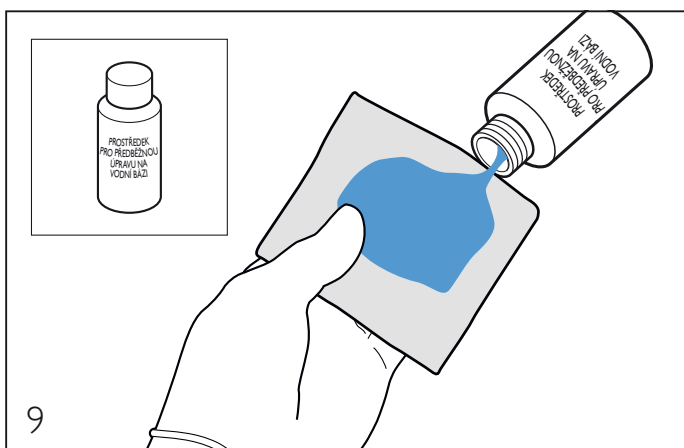
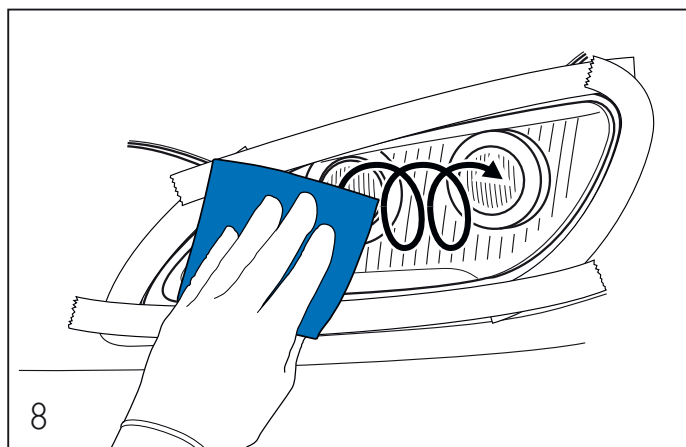
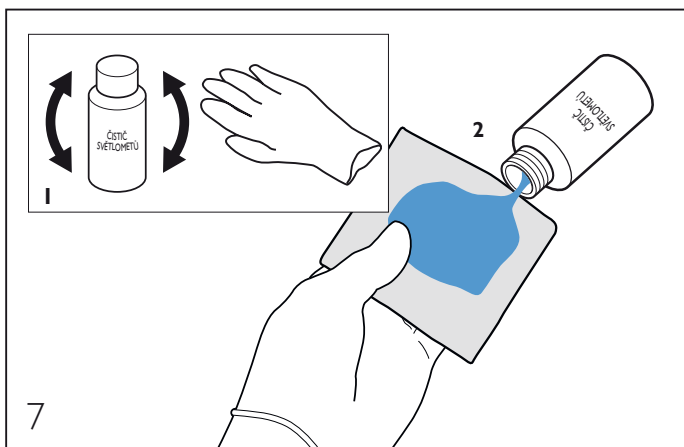


# Philips sada pro renovaci světlometů

## Návod k použití





#### Philips prostředek pro předběžnou úpravu na vodní bázi a Philips čistič/leštido

**Vdechnutí:** Nevdechňte. Pokud se objeví symptomy, zajistěte přísun čerstvého vzduchu. Pokud příznaky přetrvávají, vyhledejte lékařskou pomoc. O produktu není známo, že by představoval zdravotní riziko.

**Polknutí:** Nepolykejte. V případě náhodného požití okamžitě nechte vypít 2 sklenice vody a vyvolejte zvracení. Vyhledejte lékařskou pomoc.

**Pokožka:** Dotyk může způsobit mírné podráždění pokožky. Opláchněte pokožku dostatečným množstvím vody. Pokud podráždění přetrvává, vyhledejte lékařskou pomoc.

**Oči:** Kontakt s očima může způsobit podráždění. Vypláchněte oči dostatečným množstvím vody. Pokud podráždění přetrvává, vyhledejte lékařskou pomoc.

#### Philips prostředek pro obnovu a zachování světlometů:

**Vdechnutí:** Nevdechňte. Pokud se objeví symptomy, zajistěte okamžitě přísun čerstvého vzduchu. Pokud příznaky přetrvávají, vyhledejte lékařskou pomoc.

**Polknutí:** Nepolykejte produkt. Vyhledejte lékařskou pomoc. O produktu není známo, že by byl toxický.

**Pokožka:** Noste rukavice jako ochranu rukou. Omyjte oblast mýdlem a vodou. Pokud podráždění přetrvává, vyhledejte lékařskou pomoc.

**Oči:** Kontakt může způsobit podráždění. Vyplachujte oči jemně alespoň vodou 15 minut s otevřenými víčky. Vyhledejte lékařskou pomoc.



©2013 Koninklijke Philips Electronics N.V.

Veškerá práva vyhrazena.

Philips Francie

33 rue de Verdun, 92250 Suresnes

Philips Lighting Poland S.A., Pila,

Kossaka 150, O/Pabianice,

ul Partyzancka 66/72

95-200 Pabianice Polsko



Váš produkt je konstruován a vyroben s použitím vysoce kvalitních materiálů a součástí, které mohou být recyklovány a znovu použity. Je-li k produktu připojen tento kruhový symbol s přeškrtnutým košem, znamená to, že odpovídá evropské směrnici 2002/96/ES. Informujte se o místním samostatném systému zpětného odběru elektrických a elektronických produktů.

Jedněte v souladu se svými místními pravidly a nevyhazujte své staré produkty do běžného domovního odpadu. Správná likvidace vašeho starého produktu pomůže zabránit možným negativním následkům pro životní prostředí a zdraví.